

# Cremagliere standard

## Standard racks

Cremagliere a settori in tecnopolimero, angolo di pressione 20° secondo DIN 782.

### MATERIALE

Tecnopolimero a base poliammidica, rinforzato con fibra di vetro, colore: grigio/nero.

### ESECUZIONE

Stampaggio ad iniezione.

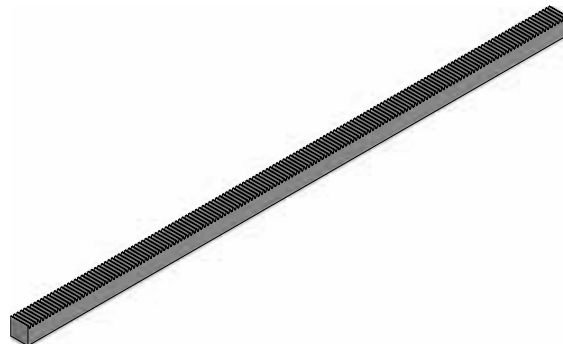
Section racks in technopolymer, pressure angle 20° according to DIN 782.

### MATERIAL

Polyamide-based technopolymer, reinforced with glass fiber, color: grey/black.

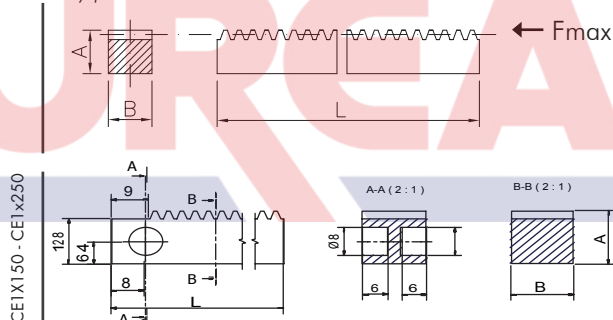
### PRODUCTION

Injection molding.

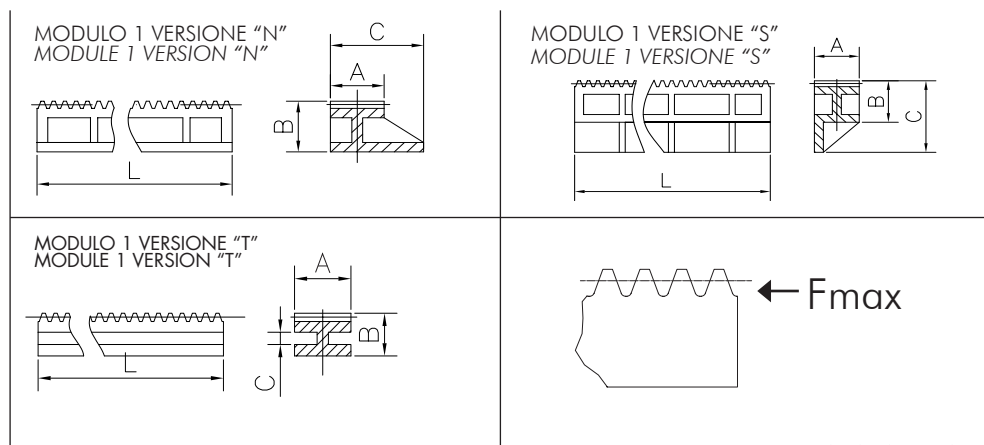


COD.	MODULO/MODULE	A	B	L	F <sub>max</sub> sul dente/ F <sub>max</sub> on tooth (N)	STOCK
CE05X250	0,5	8	8	250	99,3	•
CE1X150	1	15	15	150	372,4	•
CE1X250	1	15	15	250	372,4	•
* CE2X1000-L	2	20	20	1000	-	-
* CE3X1000-L	3	30	30	1000	-	•

\* Ottenute da lavorazione / Machinery process



COD.	MODULO/MODULE	VERSIONE/VERSION	A	B	C	L	F <sub>max</sub> sul dente/ F <sub>max</sub> on tooth (N)	STOCK
CE1X150N	1	N	15	15,5	25,5	150	372,4	•
CE1X250N	1	N	15	15,5	25,5	250	372,4	•
CE1X150S	1	S	15	15,5	26,5	150	372,4	•
CE1X250S	1	S	15	15,5	26,5	250	372,4	•
CE1X150T	1	T	15	13	4	150	372,4	•
CE1X250T	1	T	15	13	4	250	372,4	•



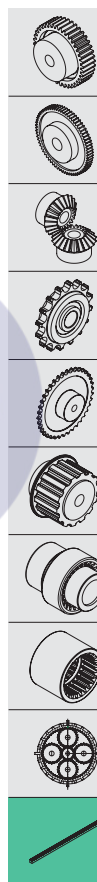
Le U.M. non specificate sono da intendersi in [mm]  
The U.M. if not specified are in [mm]

\*Proprietà dei modelli riservata ai termini di legge. Disegni e immagini non riproducibili se non citando la fonte.  
Property of models reserved for statutory terms. Drawings and images can not be reproduced unless quoting the source.

WWW.STAGNOLIGEARS.COM

59

3D disponibili, richiedili via mail  
3D available, request them by mail



# Cremagliere standard con anima in acciaio

## Standard racks with steel core

Cremagliere a settori in tecnopolimero con anima in acciaio, angolo di pressione 20° secondo DIN 782

### MATERIALE

Tecnopolimero a base poliammidica, rinforzato con fibra di vetro, colore: grigio.  
Acciaio: Fe360

### ESECUZIONE

Costampaggio ad iniezione.

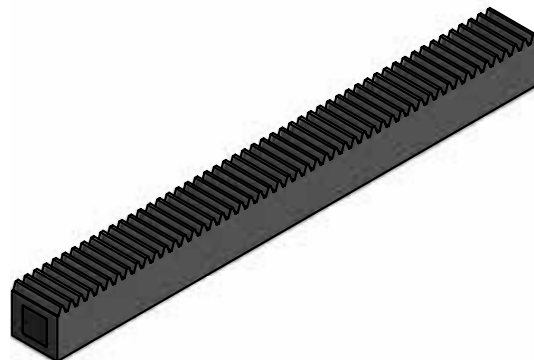
Section racks in technopolymer with steel core, pressure angle 20° according to DIN 782

### MATERIAL

Polyamide-based technopolymer, reinforced with glass fiber, color: grey.  
Steel: Fe360

### PRODUCTION

Co-injection molding.



COD.	MODULO/ MODULE	A	B	ANIMA IN ACCIAIO/ STEEL CORE	L	Fmax sul dente/ Fmax on tooth (N)	STOCK	Cremagliere di precisione/ precision racks
CE1X350	1	15	15	8 x 8	350	372,4	•	•
CE15X250	1,5	17	17	8 x 8	250	633,1	•	•
CE15X500	1,5	17	17	8 x 8	565,2	633,1	•	•
CE15X1000	1,5	17	17	8 x 8	1000	633,1	•	•
CE2X250	2	20	20	10 x 10	250	993,1	•	•
CE2X500	2	20	20	10 x 10	565,2	993,1	•	•
CE2X1000	2	20	20	10 x 10	1000	993,1	•	•
CE3X250	3	30	30	15 x 15	250	2234,5	•	•
CE3X500	3	30	30	15 x 15	500	2234,5	•	•
CE3X1000	3	30	30	15 x 15	1000	2234,5	•	•
CE4X1000	4	28	20	10 x 10	1000	1986,2	•	•

